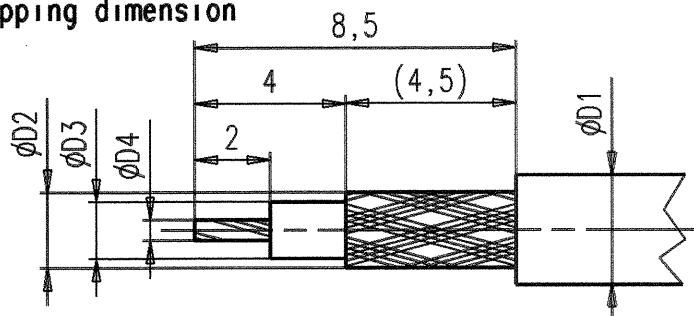
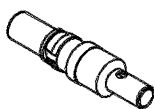


Steckkraft mit Stecker < = 7N  
 Mating force with plug < = 7N

Abzugskraft mit Stecker > = 4N  
 Unmating force with plug > = 4N

**Kabelzuschnitt**  
**Stripping dimension**



FUER KABEL /  
 FOR CABLE

Gr.	TYPE TYP	ØD1 MAX.	ØD2 MAX.	ØD3 MAX.	ØD4 MAX.	ØD5	ØD6	ØD7	ØD8	CRIMP AUSSEN/OUT
1	RG 178 BU;RG 196 AU;	2.10	1.38	0.91	0.30	1.05	1.70	2.25	3.20	2.67
2	RG 179 BU;RG 316 U;	2.80	2.24	1.67	0.51	1.70	2.60	3.20	3.80	3.25
3	Sonderkabel	2.10	1.38	0.91	0.30	1.15	1.70	2.49	3.20	2.67
4										
5	K 02252d	3.05	2.50	1.55	0.51	1.70	2.60	3.60	4.30	3.65

		ALLGEMEINTOL.		Masstab: 5:1	
		ISO 2768 mH		DIN 41 626 Teil 2	
		Datum		Name	
		Bearb. 25.08.83		Ketterer	
		Gepr.			
		Norm			
				<b>Kabelbuchse</b> <b>Cable mount jack</b>	
320/98	i	Revisionsstand korrigiert	18.06.98	I.S.	53.2415.4''
119/98	h	Neue Urzeichnung Kabelgr. 3 hinzu	15.05.98	I.S.	
Nr.	Zust.	Aenderung	Datum	Name	Rev. i